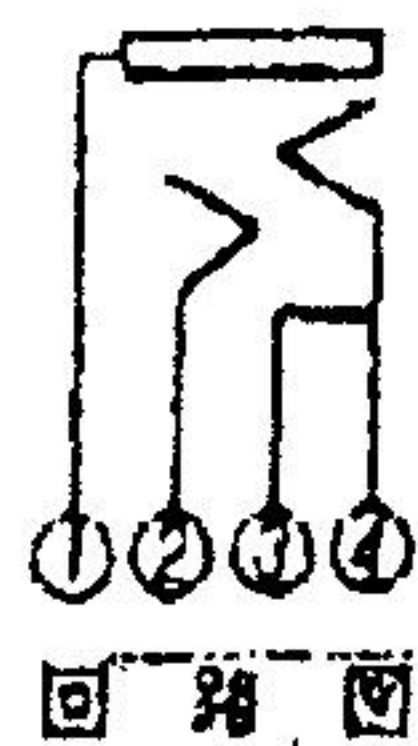
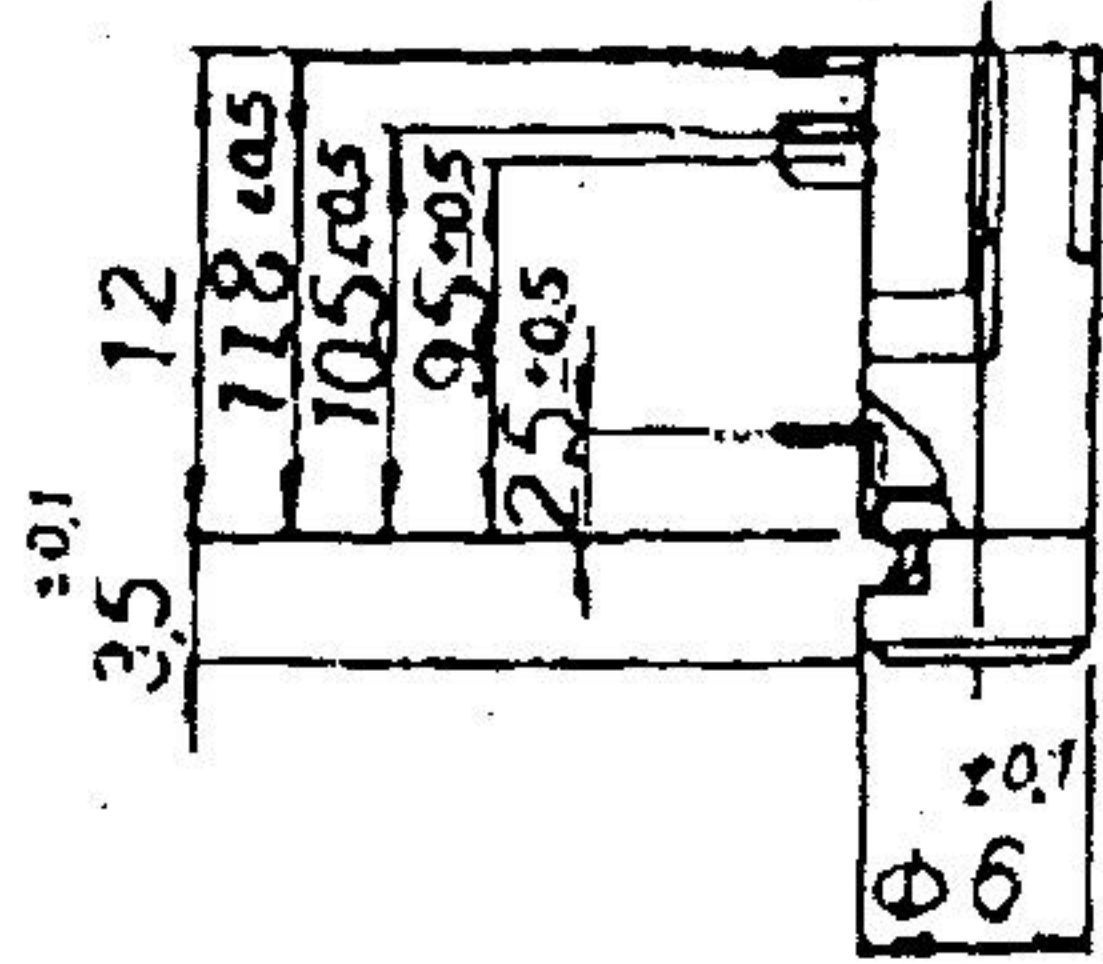
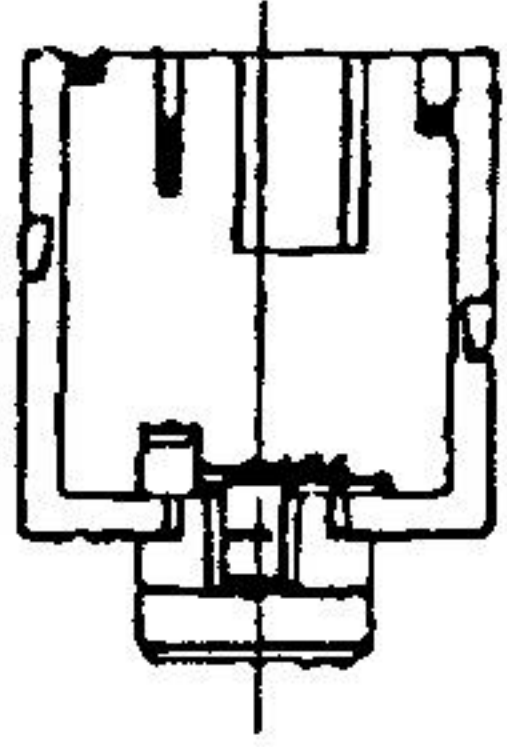
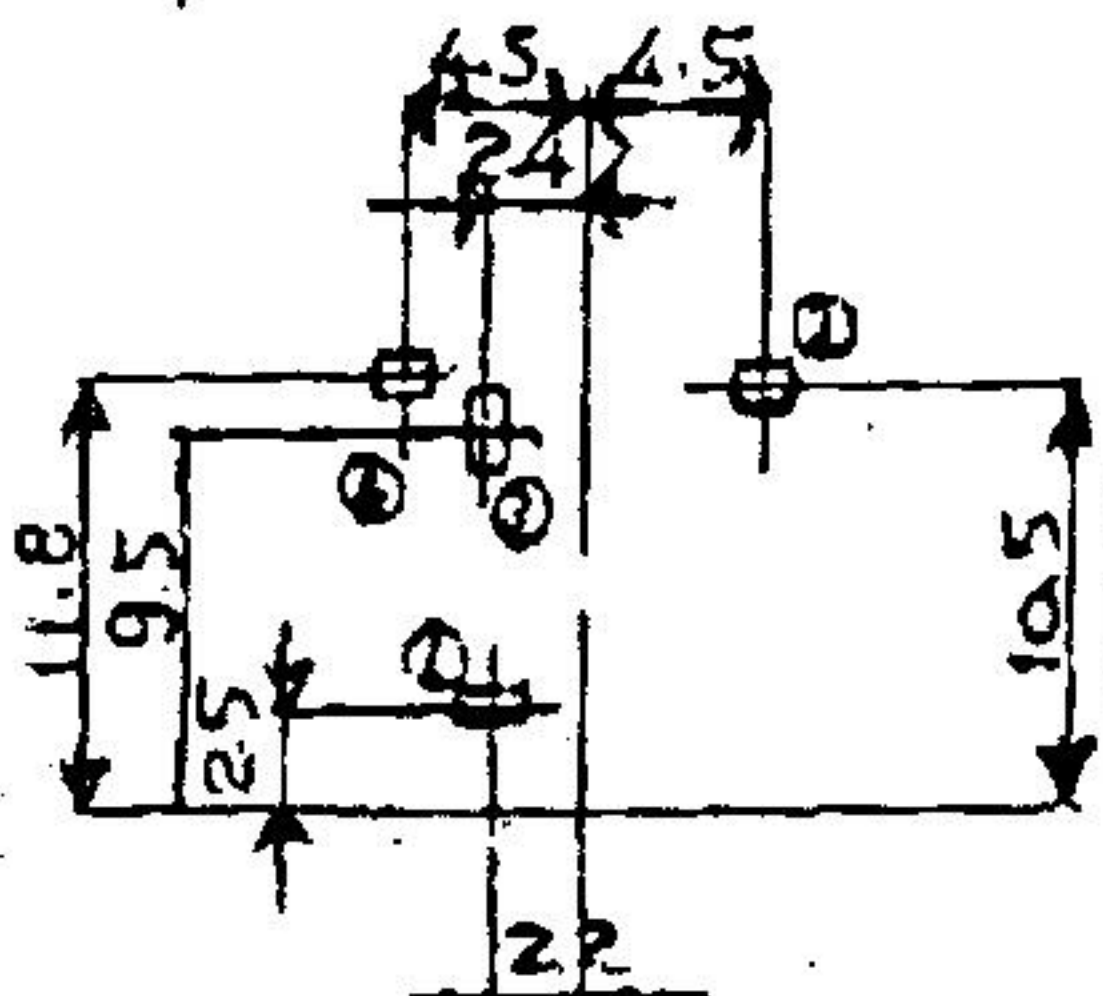
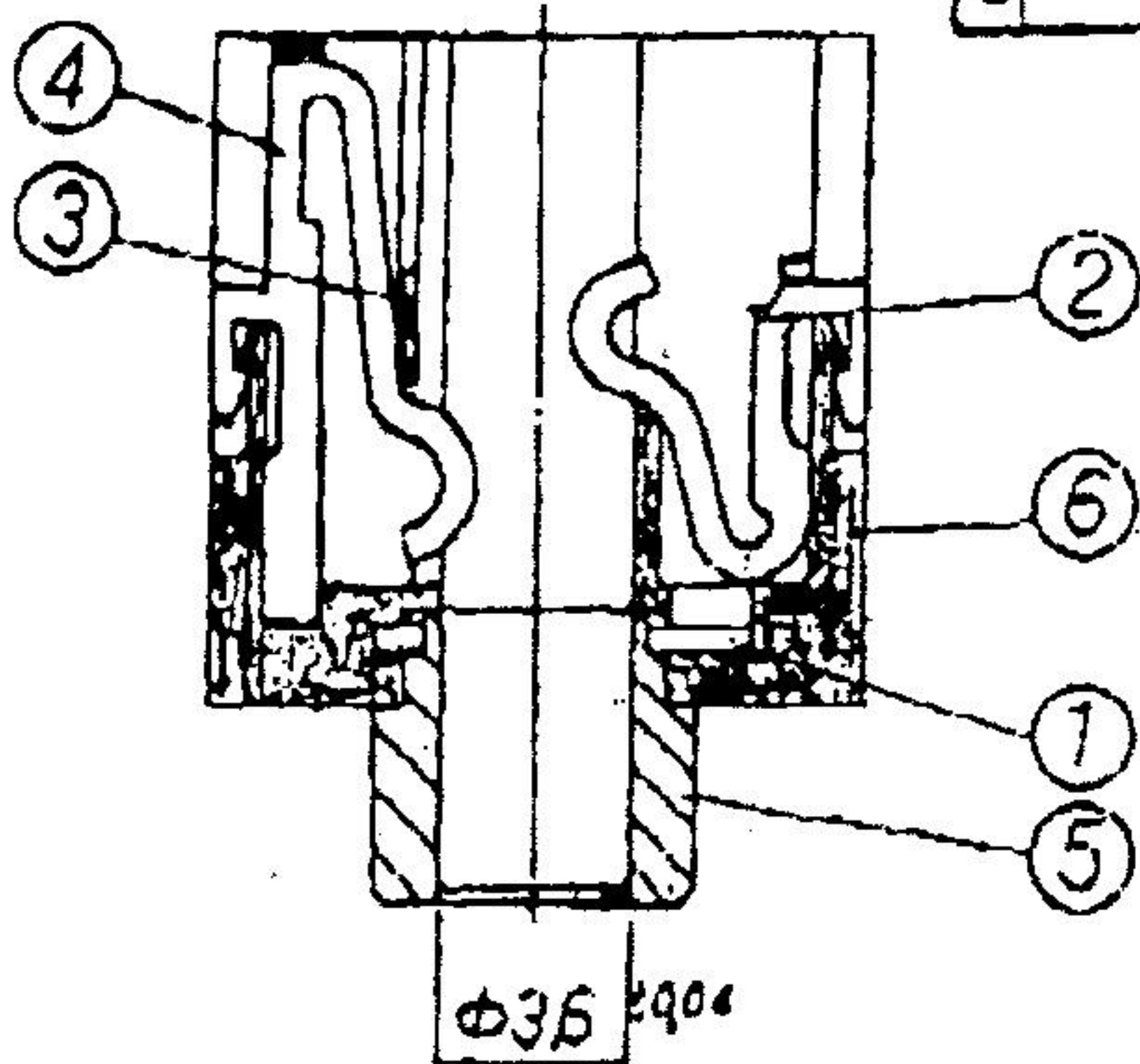
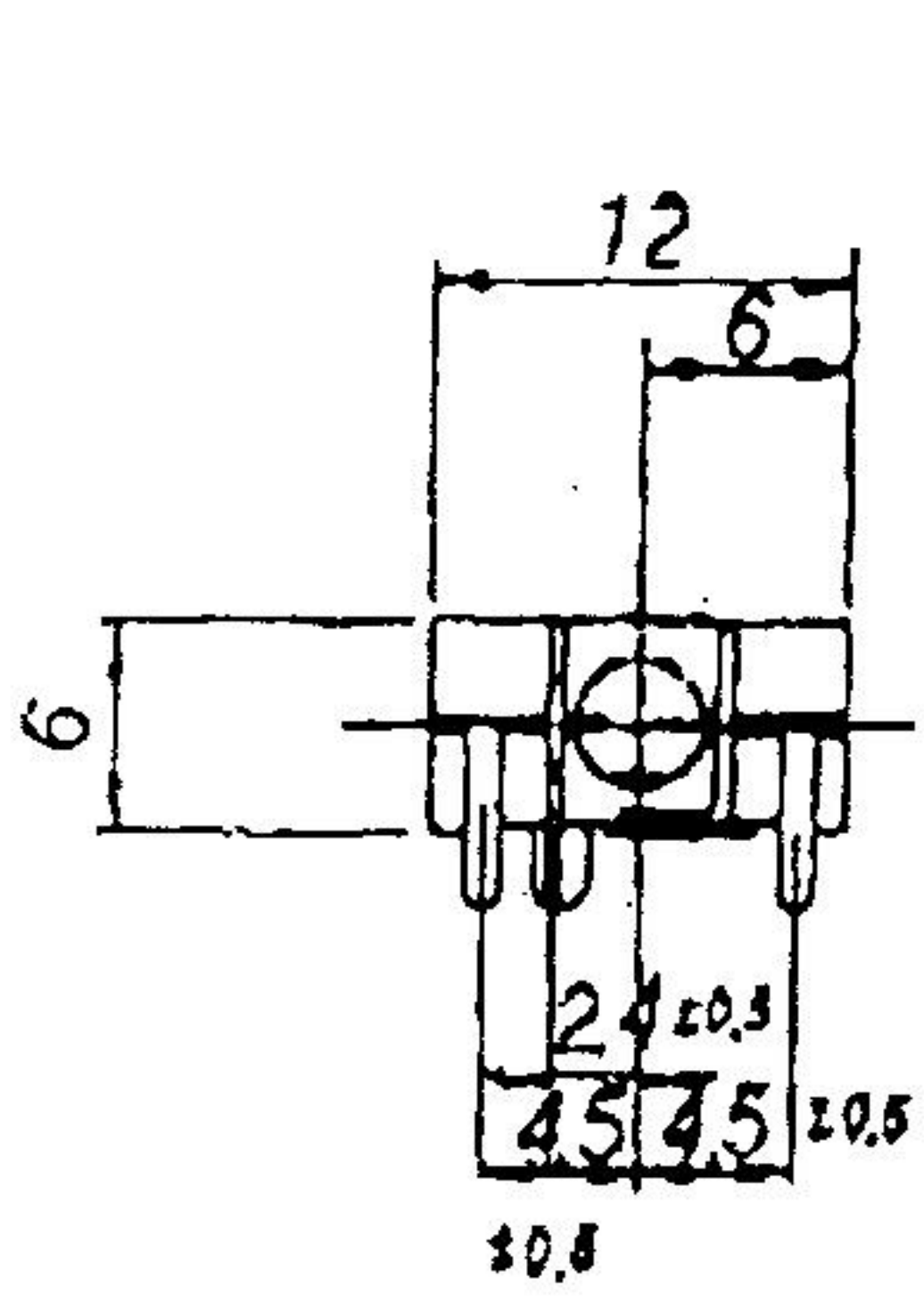
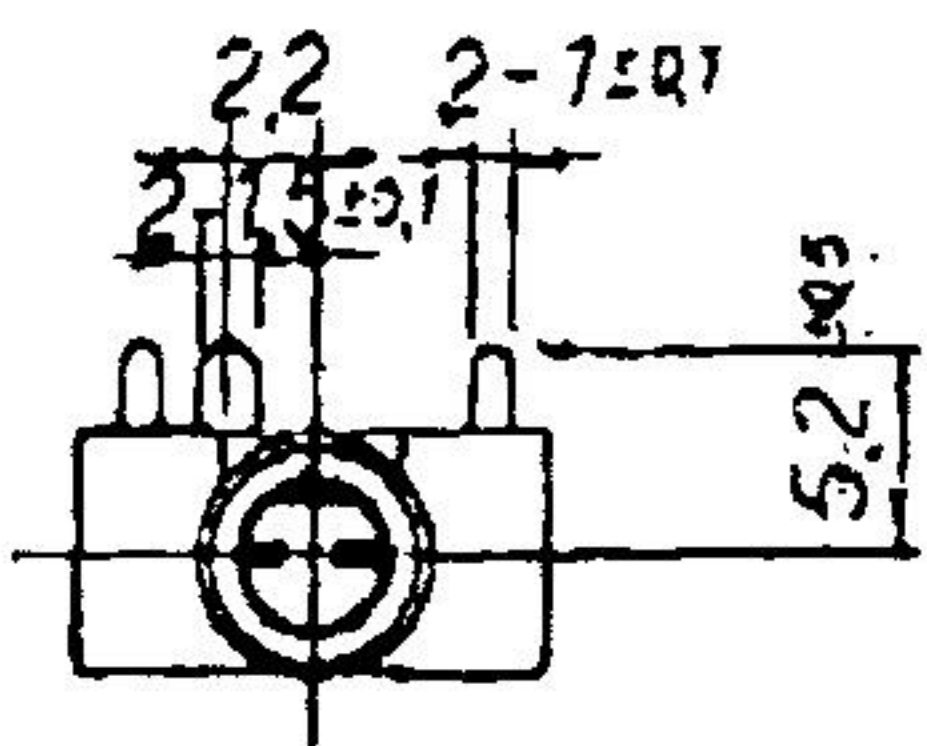


図型



プリント基板・赤丸印
公差 ± 0.1
パターン面より



一般公差 ± 0.3

注 図面を突刺しない事

符号	個品名	数量	材	質	仕	理	面	考
6	ボディ	1	PC		7/19/97			(MOJ-BXH)
5	メタル	1	C3602	Φ6	MBNi-1			(MOJ-BXH)
4	リンクバネ	1	Ycut-M-EH	1.05	MBA0			(MOJ-BXH)
3	コティヘンB	1	C2680	1.04	MBA9			(MOJ-BXH-5)
2	テップバネ	1	Ycut-M-EH	1.05	MBA9			(MOJ-BXH)
1	スリーブバネ	1	C5210	1.02	MBA9			(MOJ-BXH)

図	MOJ-BXH		図
尺	2/1	設計	イシカワ
図	850422	図	図
換	図	換	図